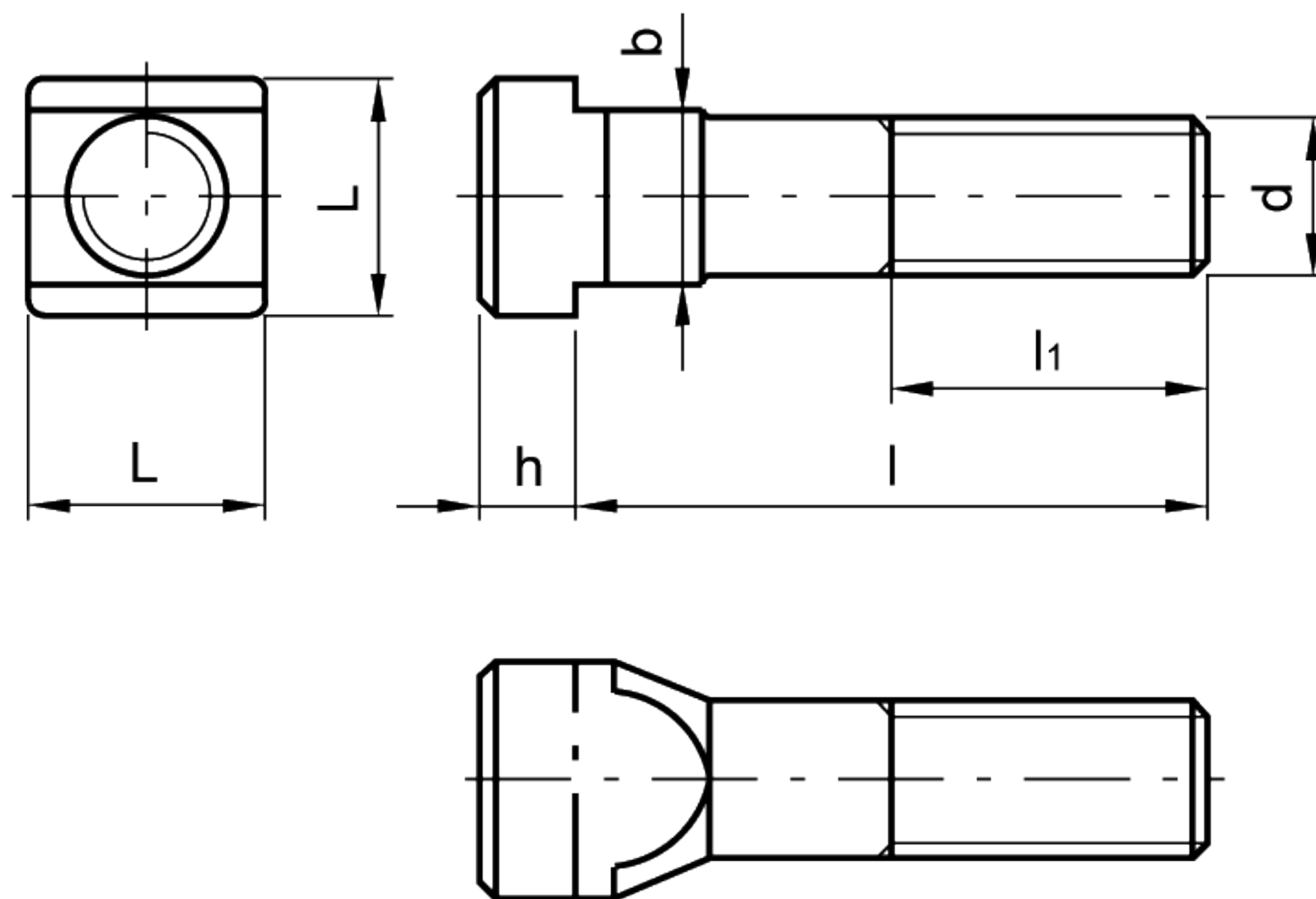


T形螺栓

- 黑色氧化涂层锻钢，等级8(抗拉强度800N/mm²)。
- 铣平槽。



标准件	主尺寸							重量
型号	d	L	b ^{-0.3/-0.5}	l	l ₁	h	T形螺母DIN650	g
DIN 787-6-M6-25 DIN 787-6-M6-40 DIN 787-6-M6-63	M6	10 ^{0.5}	6	25 40 63	15 28 40	4 ^{0.5}	6	10 15 20
DIN 787-8-M8-32 DIN 787-8-M8-50 DIN 787-8-M8-80	M8	13	8	32 50 80	22 35 50	6	8	18 26 37
DIN 787-10-M10-40 DIN 787-10-M10-63 DIN 787-10-M10-100	M10	15	10	40 63 100	30 45 60	6	10	40 50 67
DIN 787-12-M12-50 DIN 787-12-M12-80 DIN 787-12-M12-125 DIN 787-12-M12-200	M12	18	12	50 80 125 200	35 55 75 120	7	12	62 87 120 185
DIN 787-14-M12-50 DIN 787-14-M12-80 DIN 787-14-M12-125 DIN 787-14-M12-200	M12	22	14	50 80 125 200	35 55 75 120	8	14	75 100 135 195
DIN 787-18-M16-63 DIN 787-18-M16-100 DIN 787-18-M16-160 DIN 787-18-M16-250	M16	28	18	63 100 160 250	45 63 100 150	10	18	160 220 300 535
DIN 787-22-M20-80 DIN 787-22-M20-125 DIN 787-22-M20-200	M20	35	22	80 125 200	55 85 125	14	22	340 440 610
DIN 787-28-M24-100 DIN 787-28-M24-160 DIN 787-28-M24-250	M24	44 ⁻¹	28	100 160 250	70 110 150	18 ⁻¹	28	660 850 1130